

带关闭模式的音频功率放大器

4871

概述与特点

4871 是一个 BTL 桥连接的音频功率放大器。它能够在 5V 电源电压下给一个 3Ω 负载提供 THD 小于 10%、平均值为 3W 输出功率。在关闭模式下电流的典型值为 0.6μA。

4871 是为提供大功率，高保真音频输出而专门设计的。它仅仅需要少量的外围元件，并且能工作在低电压条件下(2.0V-5.5V)。4871 不需要耦合电容，自举电容或者缓冲网络，所以它非常适用于小音量和低重量的低功耗系统。

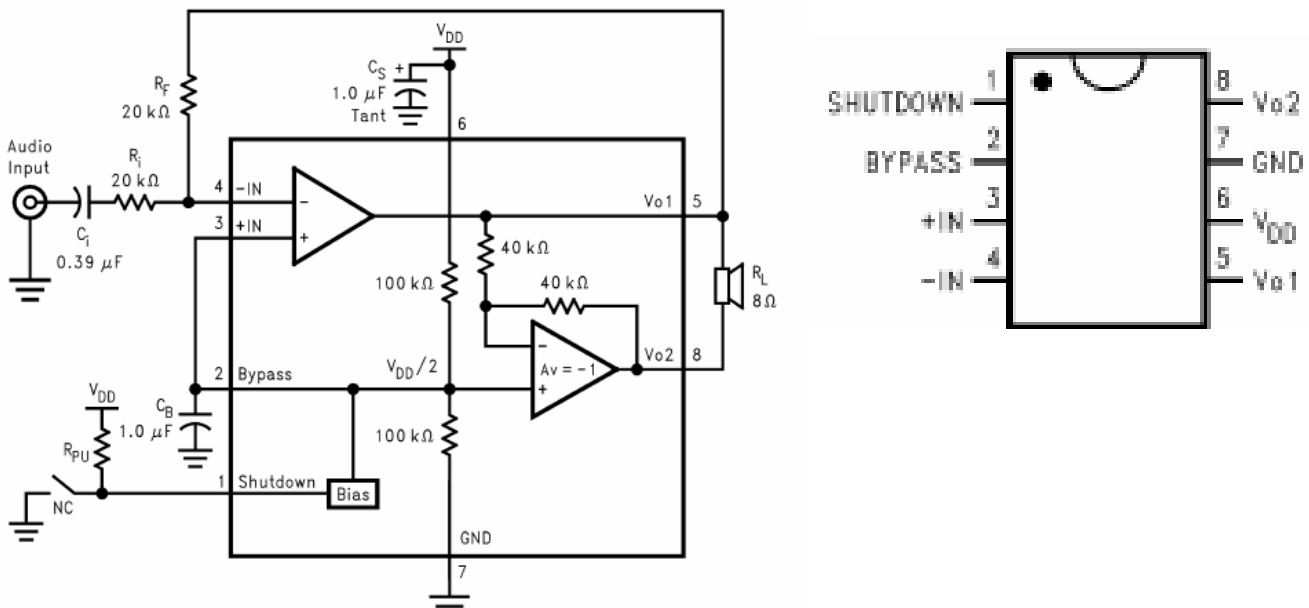
主要特性

- 在失真度为 10% ， 输入 1KHZ 的信号，不同负载的条件下输出功率为：
 - 3Ω, 3.0W (典型值)
 - 4Ω, 2.5W (典型值)
 - 8Ω 负载, 1.5W (典型值)。
- 待机电流: 0.6μA
- 工作电压: 2.0-5.5V。
- 在输入信号频率为 1kHz, 负载 8Ω, 输出平均功率为 1W 的条件下, 最大失真度为 0.5%
- 输出不需要耦合电容, 自举电容或者缓冲电路。
- 体积小, 采用 SOP8 封装。
- 增益稳定。
- 外部配置可以改变增益。

典型应用

- 手提电脑
- 台式电脑
- 低压音频系统

典型应用图与引出端功能



最大额定值 (T_A=25°C)

参数名称	符号	数值	单位
工作电压	V _{CC}	6.0	V
存储温度	T _{stg}	-65 to +150	°C
输入电压		-0.3 to +(0.3+V _{CC})	V
功率消耗	P _D	见附注 1	W
结温度		150	°C
蒸发状态(60 秒)		215	°C
红外线 (15 秒)		220	°C

附注 1: 最大功耗取决于三个因素: T_{JMAX}, T_A, θ_{JA} 它的计算公式 P_{DMAX}=(T_{JMAX}-T_A)/θ_{JA}, CSC4871 的 T_{JMAX}=150°C。T_A 为外部环境的温度, θ_{JA} 取决于不同的封装形式。(SOP 封装形式的为 140°C/W)

电特性

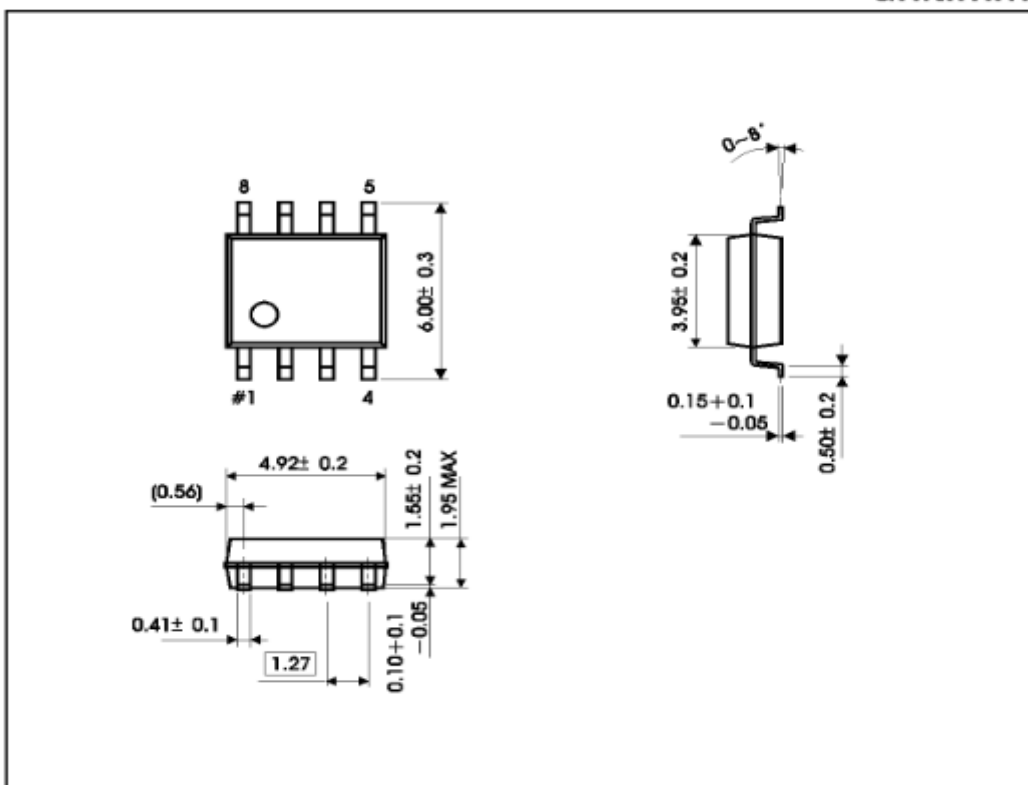
(除非特别说明, V_{CC}=5V, f=1kHz, T_{amb}=25°C)

参数名称	符号	测试条件	最小	典型	最大	单位
工作电压	V _{DD}		2.0		5.5	V
静态电流	I _{DD}	V _{IN} =0V, I _o =0A		6.5	12.0	mA
关闭电流	I _{SD}	V _{PIN1} =V _{CC}		0.6		µA
输出关闭电压	V _{OS}	V _{IN} =0V		5.0	50	mV
输出功率	P _o	THD=1%, f=1kHz, R _L =8Ω		1.2		W
		R _L =4Ω		2.0		W
		R _L =3Ω		2.38		W
		THD=10%, f=1kHz, R _L =8Ω		1.5		W
		R _L =4Ω		2.5		W
		R _L =3Ω		3.0		W
最小谐波失真	THD	f=1kHz, R _L =4Ω		0.13		%
		R _L =8Ω		0.25		%
电源失真度	PSRR	V _{CC} =4.9V to 5.1V		60		dB

注: * R_L=3Ω 时 SOP 电路带散热片测试

SOP-8

unit:mm



DIP-8

unit:mm

